



Pluma para utilitarios  
hasta 500 Kgs



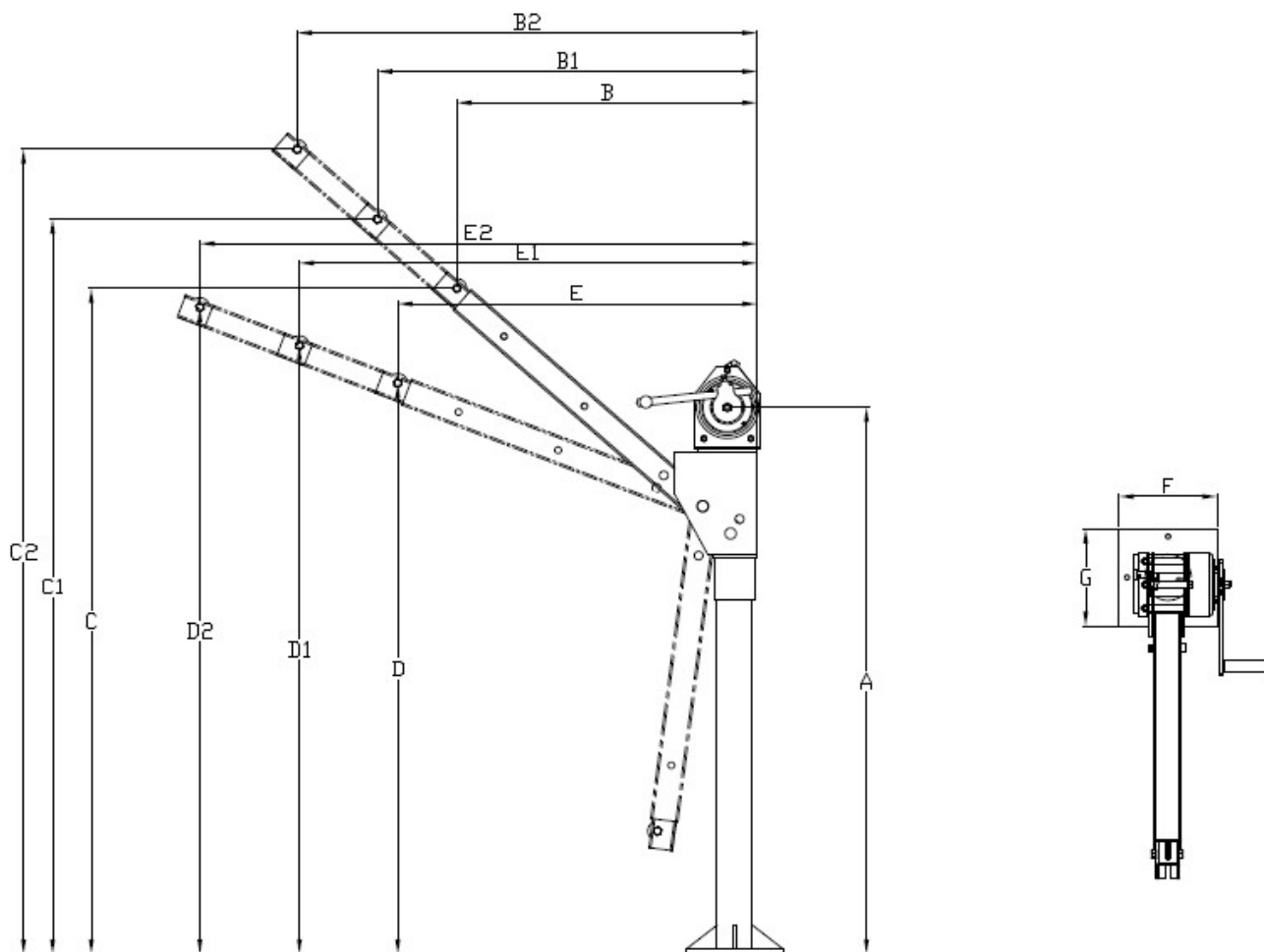
## Recomendaciones

Si el funcionamiento de la pluma no se realiza de forma segura, pueden producirse situaciones de peligro potenciales que, en caso de no evitarse, podrían causar graves daños personales e incluso la muerte.

Para evitar dichas situaciones, el operario debe atenerse a las recomendaciones siguientes:

1. **NO utilice la pluma para elevar o transportar personas.**
2. **NO** empiece a utilizar el equipo hasta que no haya leído con detenimiento y comprendido el presente *Manual de Operaciones y Mantenimiento*.
3. **NO** utilice una pluma modificada.
4. **NO** eleve más carga que la especificada en la placa nominal colocada en la misma.
5. **NO** utilice la pluma si el cable de acero está desgastado, marcado o se ha cortado por algún motivo desconocido.
6. **NO** eleve carga por encima de personas.
7. **NO** utilice el cabrestante hasta que la zona de transporte de la carga este completamente despejada.
8. **NO** utilice el cabrestante hasta que la carga no este perfectamente centrada en el mismo.
9. Proteja el cable de acero de salpicaduras de soldaduras u otros contaminantes que puedan dañarlo.
10. **NO** utilice el cable de acero como si fuera una eslinga de carga ni rodee con la misma la mercadería para transportarla.
11. **NO** deje mercadería colgando sin haber tomado las precauciones de seguridad necesarias.
12. **NO** utilice el cable de acero o los ganchos como toma de tierra cuando vaya a realizar trabajos de soldadura.
13. **NO** retire ni oculte los símbolos y recomendaciones de advertencia.
14. **NO** utilice la pluma hasta que no este correctamente asegurado al piso de la camioneta.
15. Eleve la carga con cuidado y asegúrese de que la misma esté correctamente nivelada, antes de comenzar con el proceso.
16. Asegúrese de que la carga pueda moverse libremente y retire cualquier obstáculo que pueda interferir en la trayectoria de la misma.
17. Evite el balanceo de la carga.
18. Inspeccione el equipo con regularidad, cambie cualquier pieza dañada o desgastada y lleve a cabo los registros de mantenimiento adecuados.
19. Utilice repuestos originales **Gan-Mar** en caso de realizar cualquier tipo de reparaciones en la unidad.
20. **NO** se distraiga cuando esté utilizando el cabrestante.
21. Las reparaciones y controles del equipo, deben estar a cargo de personal calificado, quedando a su entera responsabilidad, los trabajos realizados.
22. **NO** utilizar el cabrestante a la intemperie sin ningún tipo de protección de la acción directa del agua, polvillo, etc.

## Dimensiones y especificaciones



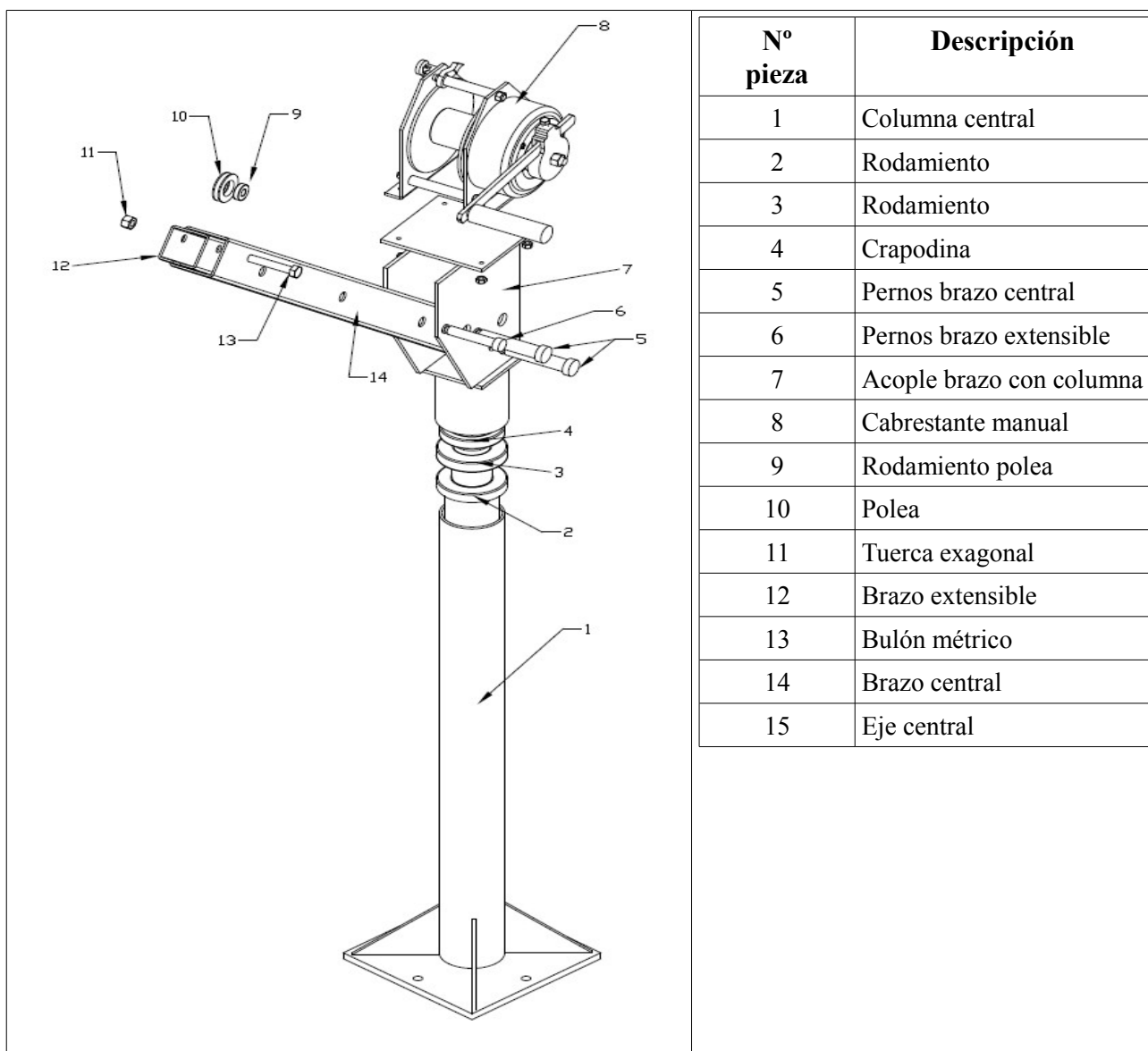
A	B		C			D			E		F	G	Espesor base		
	1	2	1	2	1	2	1	2							
141	73	93	113	175	195	215	144	153	162	93	120	147	250	250	½ "

Peso de la pluma sin cabrestante: 48 Kgs

**Nota:** las dimensiones pueden modificarse sin previo aviso.

## Despiece y listado de repuestos

### Pluma



#### Nota:

El despiece puede modificarse sin previo aviso