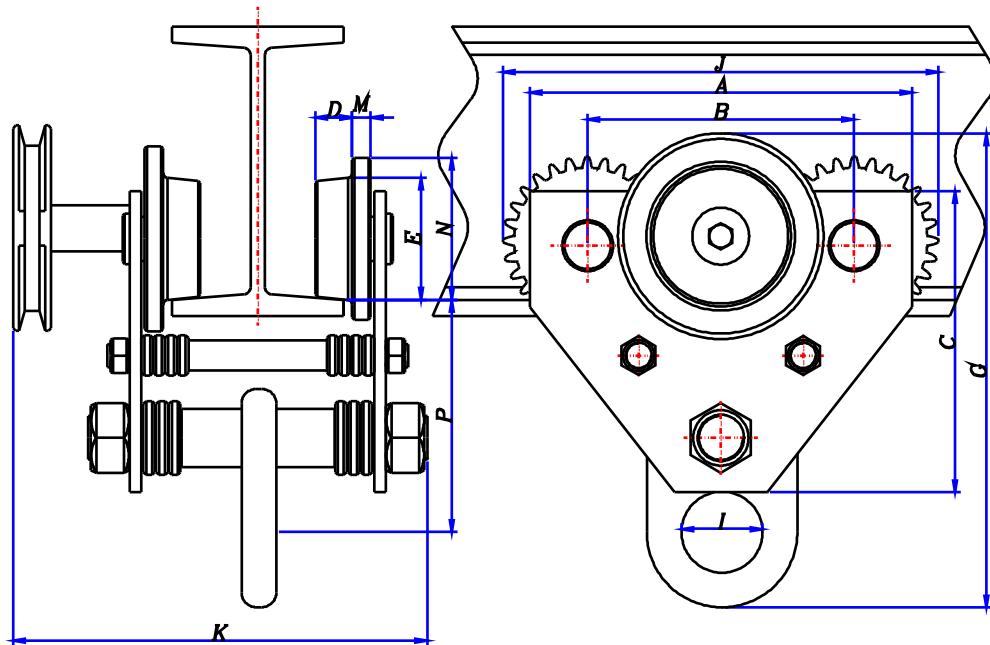


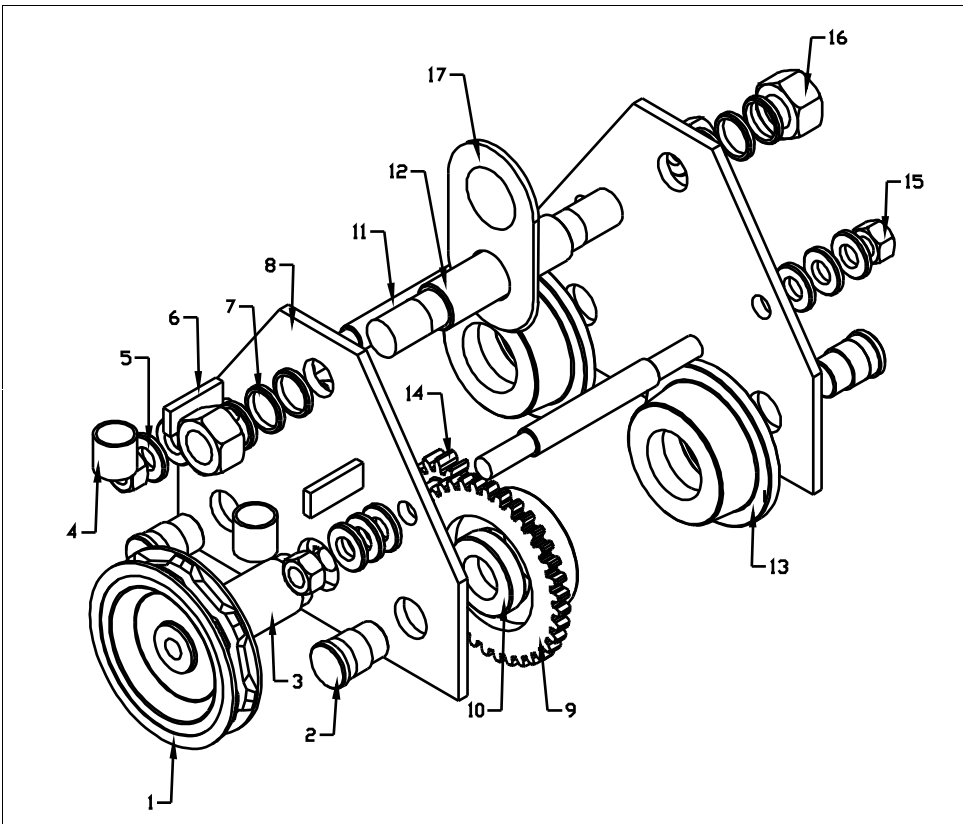
## Carro traslación a cadena



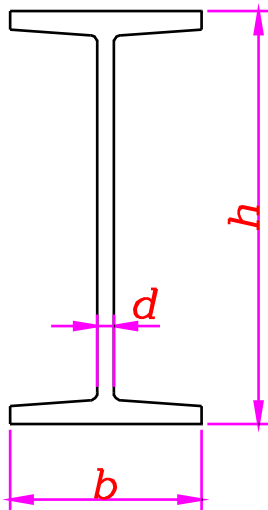
Modelo	Ton.	Peso	Viga	A	B	C	D	E	G	I	J	K	M	N	P
1000	1	12	14-22	200	140	181	31	70	255	30,5	250	220	9,5	87,5	118
2000	2	19	16-26	250	164	220	31	89	310	43	292	250	9,5	109	165
3000	3	25	22-36	310	181	260	37,5	95	390	43	325	285	13	121	186
5000	5	27	22-40	310	181	260	37,5	95	-	-	325	285	13	121	-

### Nota:

- ⇒ Los pesos son con 3 mts. de cadena.
- ⇒ Las medidas pueden ser cambiadas sin previo aviso.
- ⇒ Este producto no ha sido diseñado para mantener cargas suspendidas sobre personas.
- ⇒ Los carros de 5 Tn vienen sin ojal



Pieza	Denominación
1	Polea fina
2	Perno rueda
3	Buje guía eje dentado
4	Guía cadena
5	Arandela superior
6	Planchuela guía cadena
7	Arandela inferior
8	Placa
9	Rueda dentada
10	Rodamiento
11	Perno superior
12	Perno inferior
13	Rueda
14	Eje dentado
15	Tuerca perno superior
16	Tuerca perno inferior
17	Ojal <sup>1</sup>



Perfil	Medidas (mm)		
	B	D	H
8	42	3,9	80
10	50	4,5	100
12	58	5,1	120
14	66	5,7	140
16	74	6,3	160
18	82	6,9	180
20	90	7,5	200
22	98	8,1	220
24	106	8,7	240
26	113	9,4	260
28	119	10,1	280
30	125	10,8	300
32	131	11,5	320
34	137	12,2	340
36	143	13	360
38	149	13,7	380
40	155	14,4	400

<sup>1</sup> Los carros de 5 Tn. no llevan Ojal